

# FOLLOW BREAK ROUND MONOCHROMATIC

## 299KCAR / 299K50CAR

**mara**<sup>®</sup>

### DESCRIPTION / DESCRIZIONE

**en** Height-adjustable table with integrated and patented mechanical system, which allows to quickly and quietly find the right position.

**Height-adjustable metal handle.**

**Follow Break can be placed freely in the room without need of any electricity.**

**it** Tavolino regolabile in altezza con sistema meccanico integrato e brevettato, che permette di trovare in modo facile, veloce e silenzioso la giusta posizione.

Maniglia di regolazione dell'altezza in metallo.

Follow Break può essere disposto liberamente nella stanza non avendo bisogno di alcuna alimentazione elettrica.

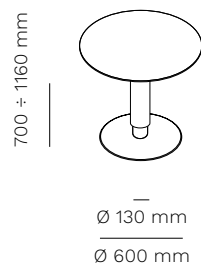
### FOLLOW BREAK ROUND

#### monochromatic sit-stand table

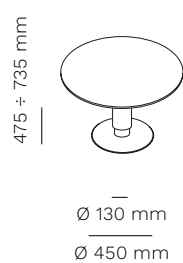
tavolo regolabile in altezza monocromatico

#### 299KCAR

#### 299K50CAR Lounge



top  
Ø 700 - 1100 mm



top  
Ø 700 - 1100 mm



Seal of Excellence from the European Union's 2020 Research and Innovation Programme.

Sigillo d' Eccellenza dal Programma di Ricerca e Innovazione dell'Unione Europea Horizon 2020.



**patented system**  
sistema brevettato



**no electricity**  
no elettricità



**version with FSC® certified top**  
versione con piano certificato FSC®



**fast**  
veloce



**silent**  
silenzioso



**adjustable height**  
altezza regolabile

#### 299KCAR



<b>1 BASE</b> 1 BASE	<b>20 Kg</b>	<b>1 pc</b> 0,015 mc	<b>6 pcs / 130 x 110 cm</b> pallet
<b>1 UNDER-TOP CROSS</b> 1 CROCIERA	<b>7 kg</b>	<b>1 pc</b> 0,0058 mc	
<b>1 COLUMN 299KCAR</b> COLONNA	<b>22,2 kg</b>	<b>1 pc</b> 0,078 mc	<b>12 pcs / EU</b> pallet

#### 299K50CAR Lounge



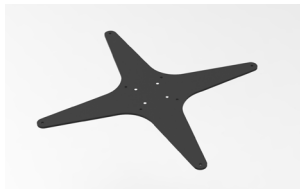
<b>1 BASE</b> 1 BASE	<b>20 Kg</b>	<b>1 pc</b> 0,015 mc	<b>6 pcs / 130 x 110 cm</b> pallet
<b>1 UNDER-TOP CROSS</b> 1 CROCIERA	<b>7 kg</b>	<b>1 pc</b> 0,0058 mc	
<b>1 COLUMN 299K50CAR</b> COLONNA	<b>20,6 kg</b>	<b>1 pc</b> 0,078 mc	<b>12 pcs / EU</b> pallet

**FOLLOW BREAK ROUND MONOCHROMATIC**  
299KCAR / 299K50CAR

**mara**<sup>®</sup>

**ACCESSORIES / ACCESSORI**

299KZ



**counter-balance kit**  
**(1 x 3 kg ballast)**  
counter-balance kit  
(1 zavorra da 3 kg)

**FRAME / STRUTTURA**

**powder coated steel**  
acciaio verniciato



**296**  
**textured**  
raggrinzato  
RAL 9010



**301**  
**textured**  
raggrinzato  
RAL 7044



**444**  
**textured**  
raggrinzato  
RAL 8004



**700**  
**textured**  
raggrinzato  
RAL 7000



**203**  
**textured**  
raggrinzato  
RAL 6003



**111**  
**textured**  
raggrinzato  
RAL 5011



**333**  
**textured**  
raggrinzato  
RAL 3003



**131**  
**textured**  
raggrinzato  
RAL 9006



**148**  
**textured**  
raggrinzato  
RAL 7016



**120**  
**textured**  
raggrinzato  
RAL 9005

**TOP / PIANO**

**standard FENIX tops**  
piani standard in FENIX



**0754**  
Blu  
Fes



**0791**  
Giallo  
Evora



**0751**  
Rosso  
Jaipur



**0750**  
Verde  
Comodoro



**0032**  
Bianco Kos



**0720**  
Nero  
Ingo

**standard colour and wood melamine tops**  
piani standard in nobilitato colore e legno



**white**  
bianco



**magnolia**



**light grey**  
grigio  
chiaro



**anthracite**  
antracite



**black**  
nero



**whitened oak**  
rovere  
sbiancato



**natural oak**  
rovere  
naturale



**grey olm**  
olmo  
grigio



**black oak**  
rovere  
nero



**walnut**  
noce

**FOLLOW BREAK ROUND MONOCHROMATIC**  
299KCAR / 299K50CAR

**mara**<sup>®</sup>

TOP / PIANO

**standard colour and material effect laminate tops**  
piani standard in laminato colore ed effetto materico



**white**  
bianco



**magnolia**



**light grey**  
grigio  
chiaro



**anthracite**  
antracite



**black**  
nero



**whitened oak**  
rovere  
sbiancato



**natural oak**  
rovere  
naturale



**grey olm**  
olmo  
grigio



**black oak**  
rovere  
nero



**walnut**  
noce



**white marble**  
marmo  
bianco



**grey marble**  
marmo  
grigio



**graphite marble**  
marmo  
grafite



**black marble**  
marmo  
nero



**rose**  
rose



**yellow**  
giallo



**light blue**  
azzurro



**green**  
verde

**TECHNICAL SPECIFICATION**  
299KCAR MONOCHROMATIC



> Follow Break Monochromatic 299KCAR has a height range of 460 mm.

> Follow Break Monochromatic 229KCAR can be used with table tops from Ø 700 mm to Ø 1100 mm.

> The table frame (Ø 600 mm) is designed for optimal operation in a range of weights (top weight + accessories weight) between 10 and 14 kg.

> Depending on the intended use of the table, carefully evaluate the weight of the table top to be assembled.

> If a lighter table top is to be installed or if the table is to work without additional weight, the “counter-balance kit” is able to reduce 3 kg the upwards thrust allowing a correct functioning of the movement. A second counter-balance kit can be installed to reduce the weight by a further 3 kg.

For further information please contact our Customer Service.

<b>Break Monochromatic</b>	min	max
<b>height range (mm)</b>	460	
<b>frame height (mm)</b>	700	1160
<b>top diameter (mm)</b>	Ø 700	Ø 1100
<b>table top weight + accessories recommended weight (kg)</b>	10	14
<b>counter-balance kit *</b> (kg)	3	6

\* optional

<b>TOP WEIGHTS</b>						<b>TOP + CLIENT LOADING RECOMMENDED WEIGHT (kg)</b>	
SINGLE TOP	Ø 700 mm	Ø 800 mm	Ø 900 mm	Ø 1000 mm	Ø 1100 mm	MIN	MAX
MELAMINE TOP 18/19 mm	6,5 kg	7 kg	8 kg	10 kg	12 kg	10	14
MELAMINE TOP 25 mm	8 kg	9 kg	10 kg	13 kg	-		
LAMINATE AND FENIX TOP 20 mm	8 kg	9 kg	10 kg	12 kg	-		
LAMINATE AND FENIX TOP 27 mm	10 kg	11,5 kg	13 kg	-	-		

**PLEASE NOTE: OBSERVE THE WEIGHTS INDICATED**

> A load, on the frame, exceeding the maximum weight indicated (top weight + accessories weight), causes a rapid lowering of the table top when unlocked.

> A load, on the frame, below the minimum weight indicated (top weight + accessories weight), causes an excessive upward thrust of the table when unlocked.

**TECHNICAL SPECIFICATION**  
299K50CAR MONOCHROMATIC



> Follow Break Lounge Monochromatic 299K50CAR has a height range of 260 mm.

> Follow Break Lounge Monochromatic 229K50CAR can be used with table tops from Ø 700 mm to Ø 1100 mm.

> The table frame (Ø 450 mm) is designed for optimal operation in a range of weights (top weight + accessories weight) between 11,5 and 15,5 kg.

> Depending on the intended use of the table, carefully evaluate the weight of the table top to be assembled.

> If a lighter table top is to be installed or if the table is to work without additional weight, the “counter-balance kit” is able to reduce 3 kg the upwards thrust allowing a correct functioning of the movement. A second counter-balance kit can be installed to reduce the weight by a further 3 kg.

For further information please contact our Customer Service.

<b>Break Lounge Monochromatic</b>	min	max
<b>height range (mm)</b>	260	
<b>frame height (mm)</b>	475	735
<b>top diameter (mm)</b>	Ø 700	Ø 1100
<b>table top weight + accessories recommended weight (kg)</b>	11,5	15,5
<b>counter-balance kit *</b> (kg)	3	6

\* optional

<b>TOP WEIGHTS</b>						<b>TOP + CLIENT LOADING RECOMMENDED WEIGHT (kg)</b>	
SINGLE TOP	Ø 700 mm	Ø 800 mm	Ø 900 mm	Ø 1000 mm	Ø 1100 mm	MIN	MAX
MELAMINE TOP 18/19 mm	6,5 kg	7 kg	8 kg	10 kg	12 kg	11,5	15,5
MELAMINE TOP 25 mm	8 kg	9 kg	10 kg	13 kg	15 kg		
LAMINATE AND FENIX TOP 20 mm	8 kg	9 kg	10 kg	12 kg	15 kg		
LAMINATE AND FENIX TOP 27 mm	10 kg	11,5 kg	13 kg	-	-		

**PLEASE NOTE: OBSERVE THE WEIGHTS INDICATED**

> A load, on the frame, exceeding the maximum weight indicated (top weight + accessories weight), causes a rapid lowering of the table top when unlocked.

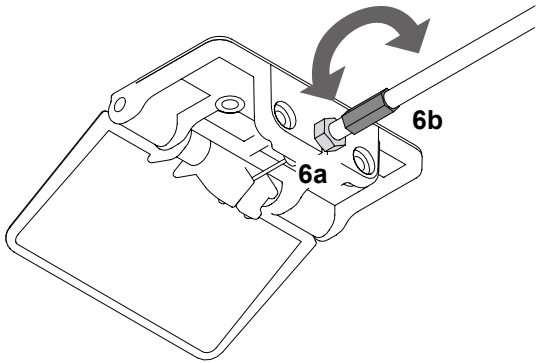
> A load, on the frame, below the minimum weight indicated (top weight + accessories weight), causes an excessive upward thrust of the table when unlocked.

## INSTRUCTIONS FOR CORRECT USE

### ONLY IF NECESSARY:

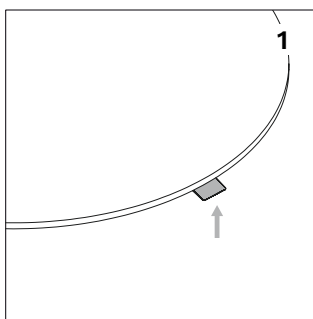
A. Unscrew the nut (6a) and adjust the handle cable (6b): a clockwise rotation will loosen it, while a counter clockwise rotation will tighten it out. The adjustment is correct when the handle is neither loose nor hard.

B. Secure the nut (6a) after adjusting the cable tension of the handle (6b).



### DAILY USE:

1. Place one hand on the adjustment handle and the other hand on the same side of the table top, and operate the movement (fig. 1).
2. Using both hands, lift or lower the top to the desired height.
3. The table is easily adjustable.  
In case of difficult use, adjust the handles cable (see “only if necessary”).
4. Once the desired height has been reached, stop the movement and release the handle.  
The table will automatically lock in the desired position.



### ATTENTION

Any part of all components already assembled and supplied by the company cannot be disassembled unless this is done by Mara personnel. The assembly and disassembly of this table must be carried out by skilled operator following the instructions carefully.

**SPECIFICHE TECNICHE**  
299KCAR MONOCROMATICO



> Follow Break Monocromatico 299KCAR ha un'escursione in altezza di 460 mm.

> Follow Break Monocromatico 299KCAR può montare piani da Ø 700 mm a Ø 1100 mm.

> Il telaio del tavolo (Ø 600 mm) è progettato per un funzionamento ottimale in un intervallo di pesi (peso piano + pesi accessori) compresi tra i 10 e i 14 Kg.

> In base all'utilizzo previsto del tavolo, valutare attentamente il peso del piano da montare.

> Se è previsto il montaggio di un piano più leggero o non è previsto di caricare il piano di lavoro, l'accessorio "counter-balance kit" è in grado di ridurre di 3 kg la spinta verso l'alto permettendo il corretto funzionamento del movimento. Un secondo counter-balance kit può essere montato per ridurre di ulteriori 3 kg la spinta.

Per maggiori informazioni contattare il Servizio Clienti.

<b>Break Monocromatico</b>	min	max
<b>escursione altezza (mm)</b>	460	
<b>altezza telaio (mm)</b>	700	1160
<b>diametro piano (mm)</b>	Ø 700	Ø 1100
<b>peso piano + peso accessori (kg) consigliato</b>	10	14
<b>counter-balance kit * (kg)</b>	3	6

\* opzionale

<b>PESI PIANI</b>						<b>PIANO + CARICO CLIENTE PESO CONSIGLIATO (kg)</b>	
PIANO SINGOLO	Ø 700 mm	Ø 800 mm	Ø 900 mm	Ø 1000 mm	Ø 1100 mm	MIN	MAX
PIANO IN NOBILITATO SP 18/19 mm	6,5 kg	7 kg	8 kg	10 kg	12 kg	10	14
PIANO IN NOBILITATO SP 25 mm	8 kg	9 kg	10 kg	13 kg	-		
PIANO IN LAMINATO E FENIX SP 20 mm	8 kg	9 kg	10 kg	12 kg	-		
PIANO IN LAMINATO E FENIX SP 27 mm	10 kg	11,5 kg	13 kg	-	-		

**ATTENZIONE: ATTENERSI AI PESI INDICATI**

> Un carico sopra il telaio superiore al peso massimo indicato (peso piano + peso accessori) causa un veloce abbassamento del piano al momento dello sblocco.

> Un carico sopra il telaio inferiore al peso minimo indicato (peso piano + peso accessori) causa un veloce innalzamento del piano al momento dello sblocco.

**SPECIFICHE TECNICHE**  
299K50CAR MONOCROMATICO

**mara**<sup>®</sup>

> Follow Break Lounge Monocromatico 299K50CAR ha un'escursione in altezza di 260 mm.

> Follow Break Lounge Monocromatico 299K50CAR può montare piani da Ø 700 mm a Ø 1100 mm.

> Il telaio del tavolo (Ø 450 mm) è progettato per un funzionamento ottimale in un intervallo di pesi (peso piano + pesi accessori) compresi tra i 11,5 e i 15,5 Kg.

> In base all'utilizzo previsto del tavolo, valutare attentamente il peso del piano da montare.

> Se è previsto il montaggio di un piano più leggero o non è previsto di caricare il piano di lavoro, l'accessorio "counter-balance kit" è in grado di ridurre di 3 kg la spinta verso l'alto permettendo il corretto funzionamento del movimento. Un secondo counter-balance kit può essere montato per ridurre di ulteriori 3 kg la spinta.

Per maggiori informazioni contattare il Servizio Clienti.

<b>Break Lounge Monocromatico</b>	min	max
<b>escursione altezza (mm)</b>	260	
<b>altezza telaio (mm)</b>	475	735
<b>diametro piano (mm)</b>	Ø 700	Ø 1100
<b>peso piano + peso accessori (kg) consigliato</b>	11,5	15,5
<b>counter-balance kit * (kg)</b>	3	6

\* opzionale

<b>PESI PIANI</b>						<b>PIANO + CARICO CLIENTE PESO CONSIGLIATO (kg)</b>	
PIANO SINGOLO	Ø 700 mm	Ø 800 mm	Ø 900 mm	Ø 1000 mm	Ø 1100 mm	MIN	MAX
PIANO IN NOBILITATO SP 18/19 mm	6,5 kg	7 kg	8 kg	10 kg	12 kg	<b>11,5</b>	<b>15,5</b>
PIANO IN NOBILITATO SP 25 mm	8 kg	9 kg	10 kg	13 kg	15 kg		
PIANO IN LAMINATO E FENIX SP 20 mm	8 kg	9 kg	10 kg	12 kg	15 kg		
PIANO IN LAMINATO E FENIX SP 27 mm	10 kg	11,5 kg	13 kg	-	-		

**ATTENZIONE: ATTENERSI AI PESI INDICATI**

> Un carico sopra il telaio superiore al peso massimo indicato (peso piano + peso accessori) causa un veloce abbassamento del piano al momento dello sblocco.

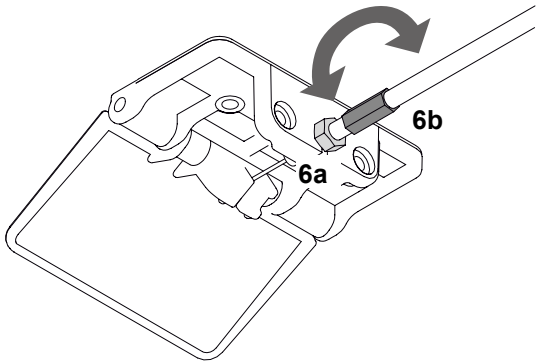
> Un carico sopra il telaio inferiore al peso minimo indicato (peso piano + peso accessori) causa un veloce innalzamento del piano al momento dello sblocco.



## ISTRUZIONI D'USO

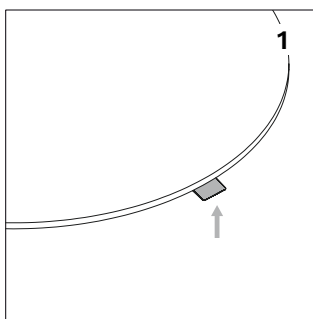
### SOLO SE NECESSARIO:

- A. Svitare il dado (6a) e regolare il cavo della maniglia (6b): una rotazione oraria lo allenterà mentre una rotazione antioraria lo tenderà. La regolazione è corretta quando la maniglia non risulta nè libera ne troppo dura.
- B. Fissare il dado (6a) una volta regolata la tensione del cavo (6b).



### USO QUOTIDIANO:

1. Posizionare la mano d'utilizzo sulla maniglia di regolazione e l'altra mano sullo stesso lato del piano e azionare il movimento (fig. 1).
2. Utilizzando entrambe le mani, sollevare o abbassare il piano all'altezza desiderata.
3. Il tavolo si regola facilmente.  
In caso di difficoltà nell'utilizzo, migliorare la regolazione del cavo della maniglia (vedi "solo se necessario").
4. Raggiunta l'altezza desiderata fermare il movimento e rilasciare la maniglia di regolazione. Il tavolo si bloccherà automaticamente nella posizione desiderata.



### ATTENZIONE

Ogni componente fornito già montato dall'azienda non può essere smontato in nessuna sua parte se non da personale Mara. Montaggio e smontaggio di questo tavolo deve essere effettuato da personale esperto seguendo attentamente le istruzioni.

**CLEANING AND MAINTENANCE / PULIZIA E MANUTENZIONE**

**STEEL / ACCIAIO**

**en** Our types of metals include: chromed metals and painted metals. Do not use acid or alkaline based cleaning products. Do not use detergents, steel wool, dishwashing detergents or the like. Sharp or pointed objects may damage the surface. Any hot or wet object may cause surface damage. Clean the surface regularly with a soft cloth to remove dust. To remove light dirt, use a soft cloth and a neutral household cleaner.

**it** Le nostre tipologie di metallo comprendono: metalli cromati e metalli verniciati. Non utilizzare prodotti per la pulizia a base acida o alcalina. Non utilizzare detergenti, lana di acciaio, detersivi per stoviglie o simili. Oggetti appuntiti o taglienti possono danneggiare la superficie. Qualsiasi oggetto caldo o bagnato potrebbe provocare danni alla superficie. Pulire la superficie regolarmente con un panno soffice per rimuovere la polvere. Per rimuovere lo sporco leggero utilizzare un panno soffice e un prodotto per le pulizie di casa neutro.

**CHROMED STEEL AND ALUMINIUM POLISHED / ACCIAIO CROMATO E ALLUMINIO LUCIDO**

**en** Do not use acid or alkaline based cleaning products. Do not use detergents, steel wool, dishwashing detergents or the like. Sharp or pointed objects may damage the surface. Any hot or wet object may cause surface damage. Clean the surface regularly with a soft cloth to remove dust. To remove light dirt, use a soft cloth and a neutral household cleaner

**it** Non utilizzare prodotti per la pulizia a base acida o alcalina. Non utilizzare detergenti, lana di acciaio, detersivi per stoviglie o simili. Oggetti appuntiti o taglienti possono danneggiare la superficie. Qualsiasi oggetto caldo o bagnato potrebbe provocare danni alla superficie. Pulire la superficie regolarmente con un panno soffice per rimuovere la polvere. Per rimuovere lo sporco leggero utilizzare un panno soffice e un prodotto per le pulizie di casa neutro.

**LAMINATE AND MELAMINE / LAMINATI E NOBILITATI**

**en** Laminates and melamine products guarantee high performance in terms of resistance to scratches, shocks and abrasions. Keep furniture away from direct sunlight; furniture in direct sunlight may tend to discolour over time. Do not use acid or alkaline based cleaning products. Sharp or pointed objects can damage the surface. Laminate and melamine furniture can be cleaned using a mixture of liquid soap and hot water. Rinse with cold water and dry with a paper towel or damp cloth.

**it** Laminati e nobilitati garantiscono alte prestazioni di resistenza ai graffi, agli urti e alle abrasioni. Mantenere i mobili lontani dalla luce diretta del sole; i mobili che si trovano alla luce diretta del sole potrebbero tendere a scolorire nel tempo. Non utilizzare prodotti per la pulizia a base acida o alcalina. Oggetti appuntiti o taglienti possono danneggiare la superficie. E' possibile effettuare la pulizia dei mobili in laminato e nobilitato usando una miscela di sapone liquido e acqua calda. Sciacquare con acqua fredda e asciugare con un tovagliolo di carta o un panno umido.

**STANDARD FENIX TOPS / PIANI STANDARD IN FENIX**

**en** Cleaning FENIX means cleaning its structure. You can do this with warm water. As FENIX is a strong material, you can also use any household cleaner – even solvents like acetone \* if needed. However, to avoid damaging the structure, don't scrub it with abrasive cream, a scouring pad or a hard brush; in the long-term, this might lead to a glossy spot on your matt surface. Instead, you can use a melamine sponge – also known as a magic sponge. As a final step, to avoid anything staying behind in the structure – whether that's dirt or residue from your cleaner – always rinse afterward with warm water and wipe dry with a clean cloth.

\* always follow safety instructions

**it** Pulire FENIX significa pulirne la struttura. Si può farlo, usando acqua tiepida. Poiché FENIX è un materiale resistente, si può utilizzare qualsiasi detergente per la casa, se necessario anche un solvente come l'acetone \*. Tuttavia, per evitare di danneggiare la struttura, è consigliabile evitare di strofinarla usando una crema abrasiva, una spugna abrasiva o una spazzola con setole dure; nel tempo, ciò potrebbe portare alla formazione di un'area lucida sulla superficie opaca. Si può piuttosto utilizzare una spugna in melamina, nota anche come spugna magica. Come ultimo passaggio, per evitare la formazione di depositi nella struttura, che si tratti di sporco o residui del detergente, risciacquare sempre con acqua tiepida e asciugare con un panno pulito.

\* seguire sempre le istruzioni di sicurezza.



**en** All the energy used in our company is 100% green and comes exclusively from renewable sources.

**it** Tutta l'energia utilizzata nella nostra azienda è 100% GREEN e proviene esclusivamente da fonti rinnovabili.

**en** As it is always seeking to improve its products, the company reserves the right to modify or upgrade the products without prior notice, at any time. Colors should be considered purely indicative. Mara's Collections are worldwide protected by the industrial property right and patents.

**it** Mara, sempre alla ricerca del miglioramento dei propri prodotti, si riserva la facoltà di apportare modifiche costruttive e funzionali in qualsiasi momento senza alcun preavviso. I colori dei materiali sono da ritenersi puramente indicativi. Tutte le collezioni Mara sono protette nel mondo dal diritto di proprietà industriale e da brevetti registrati.